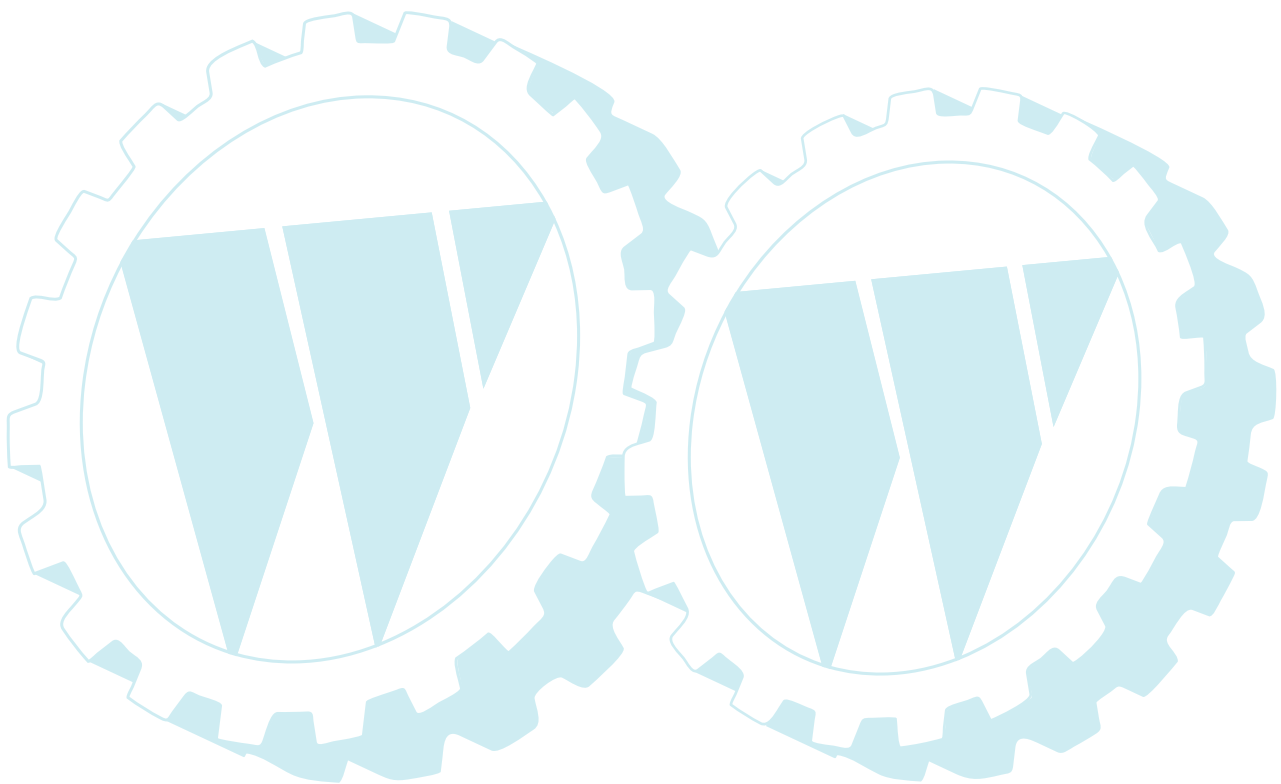


solo[®]**Ersatzteilliste**
Spare parts list**Liste de pièces de rechange**
Lista de piezas de recambio**Elektro - Motorsense****Electric - Brushcutter****Debroussailleuse Electrique****Desbrozadora Electrica****115****Zeichenerklärung Legend**

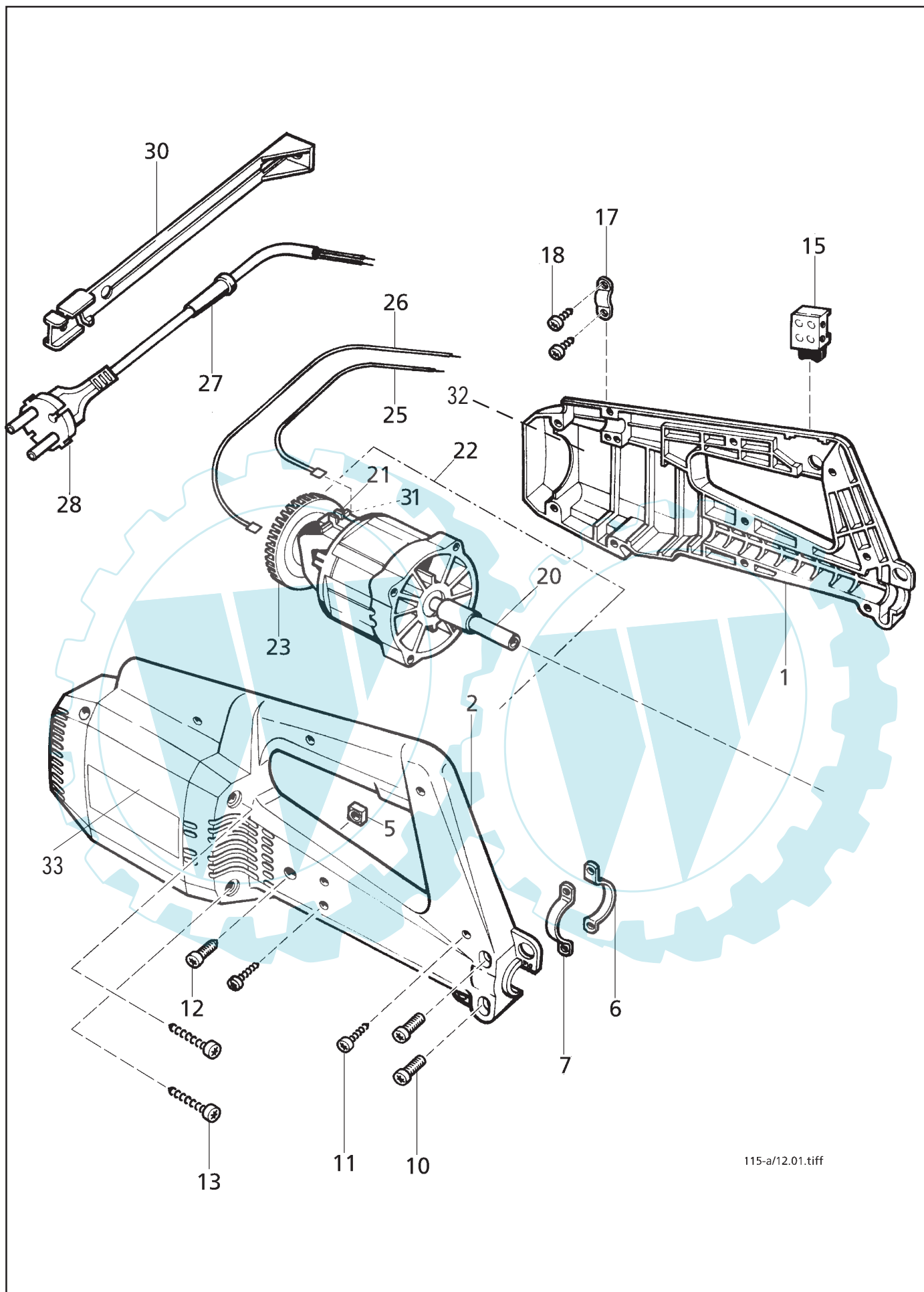
→XXXXX	Bis Serien-Nr.	up to serial no.
XXXXX→	Ab Serien-Nr.	as of serial no.
+	Neues Teil gegenüber D 9 115 700	new part compared to D 9 115 700
*+	Neues Teil gegenüber D 9 115 700 , mit Bezug auf Serien-Nr.	new part compared to D 9 115 700 , referring to serial no.
++	Neues Teil gegenüber D 9 115 701	new part compared to D 9 115 701

Légende

	jusqu'au no. de série
	à partir de no. de série
	nouvelle pièce par rapport à D 9 115 700
	nouvelle pièce par rapport à D 9 115 700 , se référant au no. de série
	nouvelle pièce par rapport à D 9 115 701

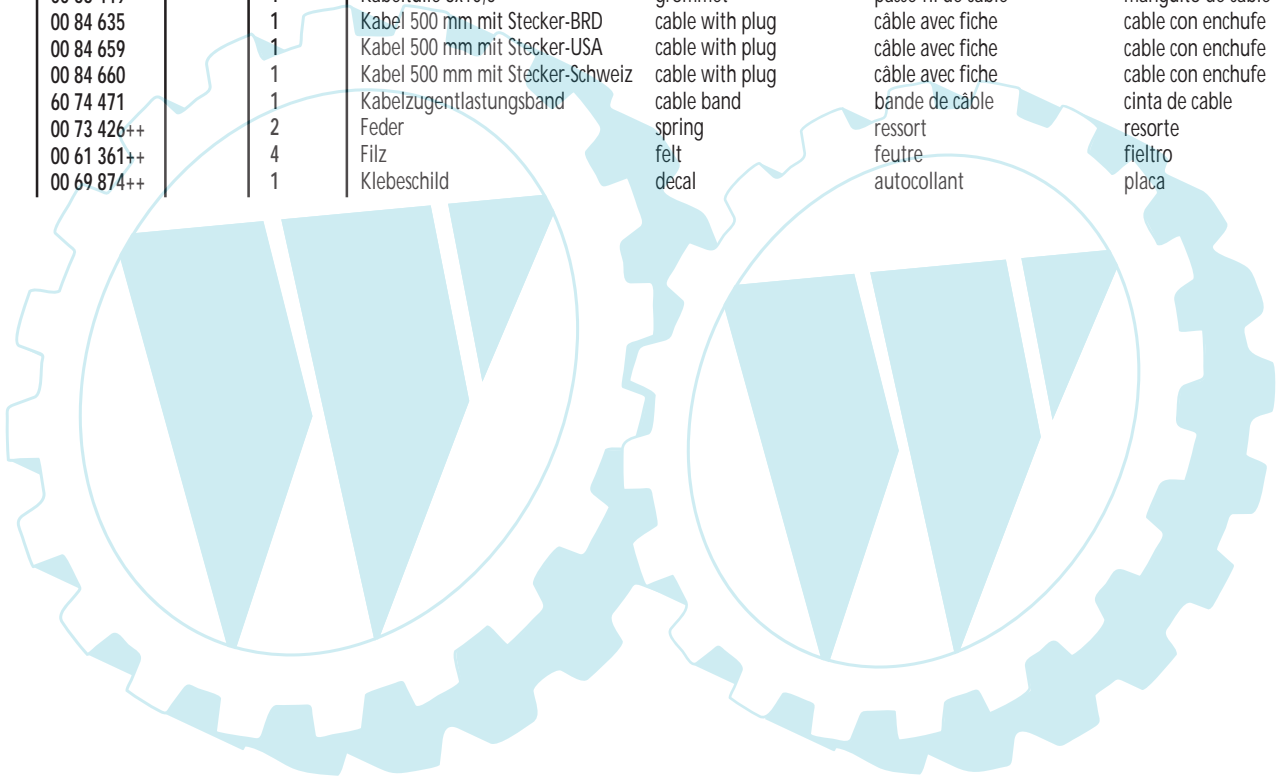
Leyenda

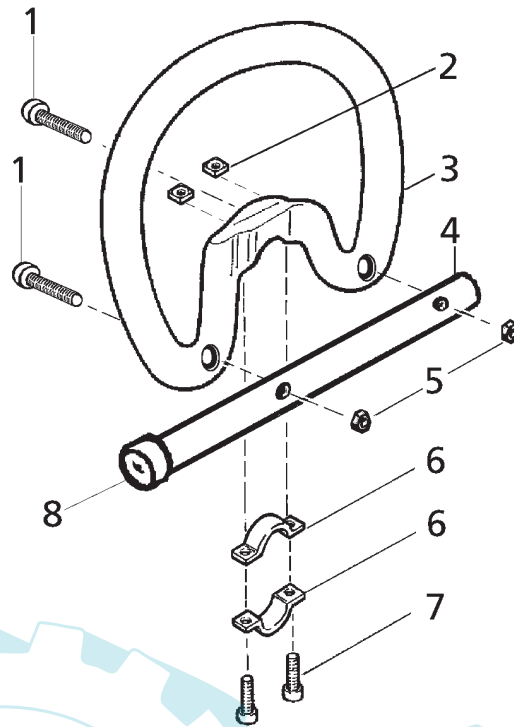
	hasta no. de serie
	desde de no. de serie
	parte nuevo comparado con D 9 115 700
	parte nuevo comparado con D 9 115 700 , referente al no. de serie
	parte nuevo comparado con D 9 115 701



115-a/12.01.tiff

Bild-Nr. Pos.-No. Pos.-No.	Bestell-Nr. Order-No. No. de Cde. Ref.-Nr.	Modell Type Modèle Modelo	Menge Quantity Nombres Cantidad	Motor/ Gehäuse	Motor/ Housing	Moteur/ Carter	Motor/ Carter
1	20 73 635		1	Hauptgehäuse li.	main housing	carter principal	carter principal
2	20 73 636		1	Hauptgehäuse re.	main housing	carter principal	carter principal
5	00 21 257		1	Vierkantmutter M5	nut	écrou	tuerca
6	68 00 246		1	Schelle 24 Griff	clamp	collier	abrazadera
7	60 43 439		1	Schelle 24 Griff	clamp	collier	abrazadera
10	00 18 337		2	Zylinderschraube M5x20	screw	vis	tornillo
11	00 18 363		10	Linsenschraube 5x20	screw	vis	tornillo
12	00 18 335		1	Zylinderschraube M5x12	screw	vis	tornillo
13	00 18 396		4	Linsenschraube 6x25	screw	vis	tornillo
15	00 84 636		1	Druckschalter	switch	interrupteur	interruptor
17	00 84 591		1	Schelle 12x8 Kabel	clamp cable	collier de câble	abrazadera
18	00 18 354		2	Linsenschraube 4x12	screw	vis	tornillo
20	20 74 973		1	Kupplungsmuffe 5,2x8,4x70	coupling sleeve	manchon d'accouplement	manguito
21	00 84 865		2	Kohlebürste	carbon brush	brosse de charbon	escobilla
22	20 00 436		1	Elektromotor, kompl.230 V	electric motor, compl.	moteur électrique, compl.	motor electrico, compl.
22	20 00 442		1	Elektromotor, kompl.110 V	electric motor, compl.	moteur électrique, compl.	motor electrico, compl.
23	20 74 994		1	Lüfterrad	fan wheel	volant magnétique	turbina
25	00 84 863		1	Kabel 380 B, hellblau	cable, light blue	câble, bleu clair	cable, azul claro
26	00 84 864		1	Kabel 380 A, braun	cable, brown	câble, marron	cable, marrón
27	00 66 449		1	Kabeltülle 8x10,5	grommet	passe-fil de câble	manguito de cable
28	00 84 635		1	Kabel 500 mm mit Stecker-BRD	cable with plug	câble avec fiche	cable con enchufe
28	00 84 659		1	Kabel 500 mm mit Stecker-USA	cable with plug	câble avec fiche	cable con enchufe
28	00 84 660		1	Kabel 500 mm mit Stecker-Schweiz	cable with plug	câble avec fiche	cable con enchufe
30	60 74 471		1	Kabelzugentlastungsband	cable band	bande de câble	cinta de cable
31	00 73 426++		2	Feder	spring	ressort	resorte
32	00 61 361++		4	Filz	felt	feutre	fieltro
33	00 69 874++		1	Klebeschild	decal	autocollant	placa





115-b/12.01.tiff

Bild-Nr. Pos.-No. Pos.-No.	Bestell-Nr. Order-No. No. de Cde. Ref.-Nr.	Modell Type Modèle Modelo	Menge Quantity Nombres Cantidad	Griff	Handle	Guidon	Empunadura
1	00 18 389		2	Zylinderschraube M5x45	screw	vis	tornillo
2	00 21 241		2	Vierkantmutter M5	nut	écrou	tuerca
3	60 73 584		1	Griffholm	loop handle	guidon-loop	larguero
4	60 35 975		1	Anschlag	stop plate	butée	tope
5	00 28 110		2	Sechskantmutter M5 DIN 980	nut	écrou	tuerca
6	60 43 438		2	Schelle 24	clamp	collier de serrage	abrazadera
7	00 18 338		2	Zylinderschraube M5x25	screw	vis	tornillo
8	20 74 945		1	Verschlussstopfen 12x20	plug	bouchon	tapon

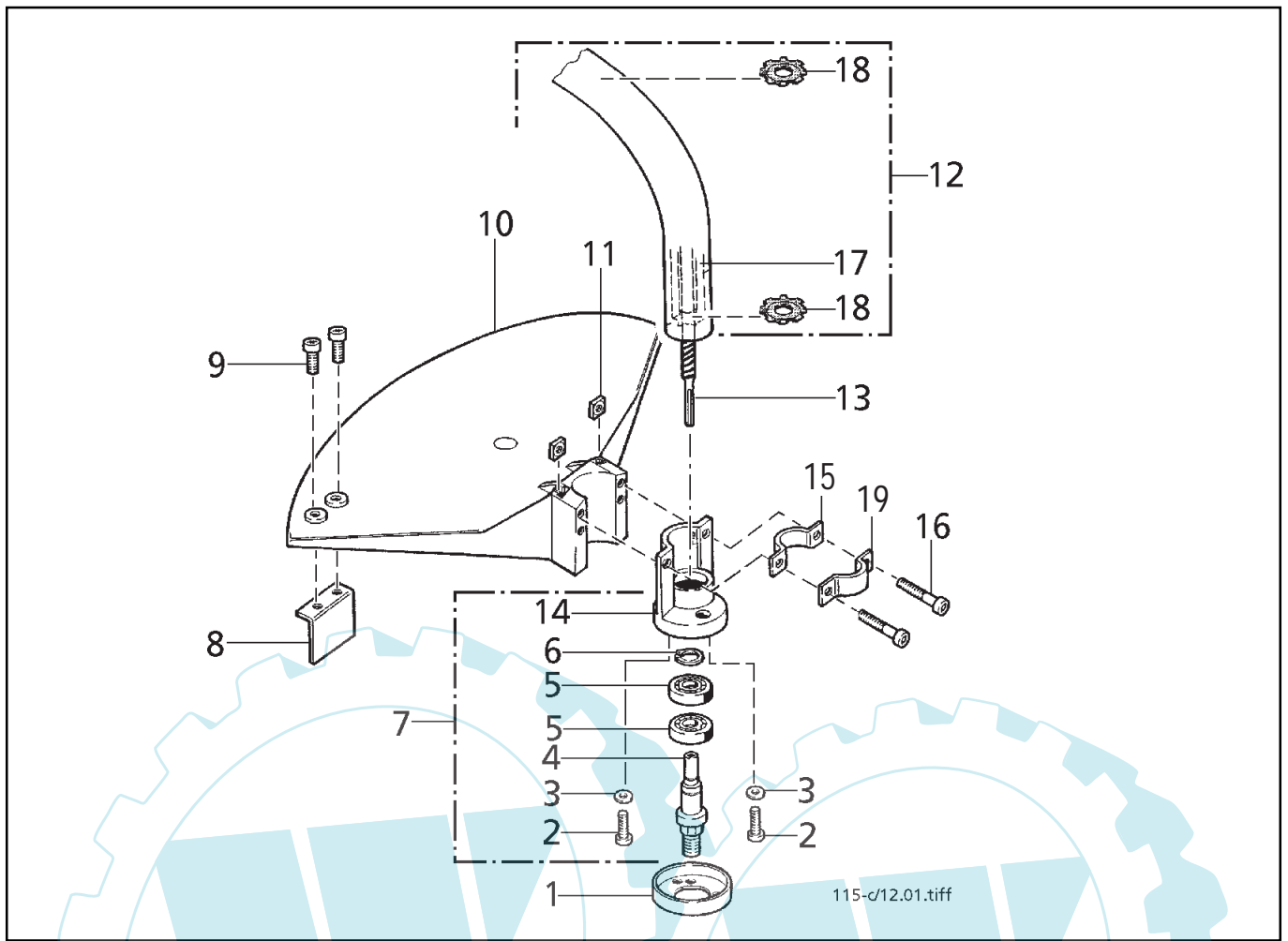
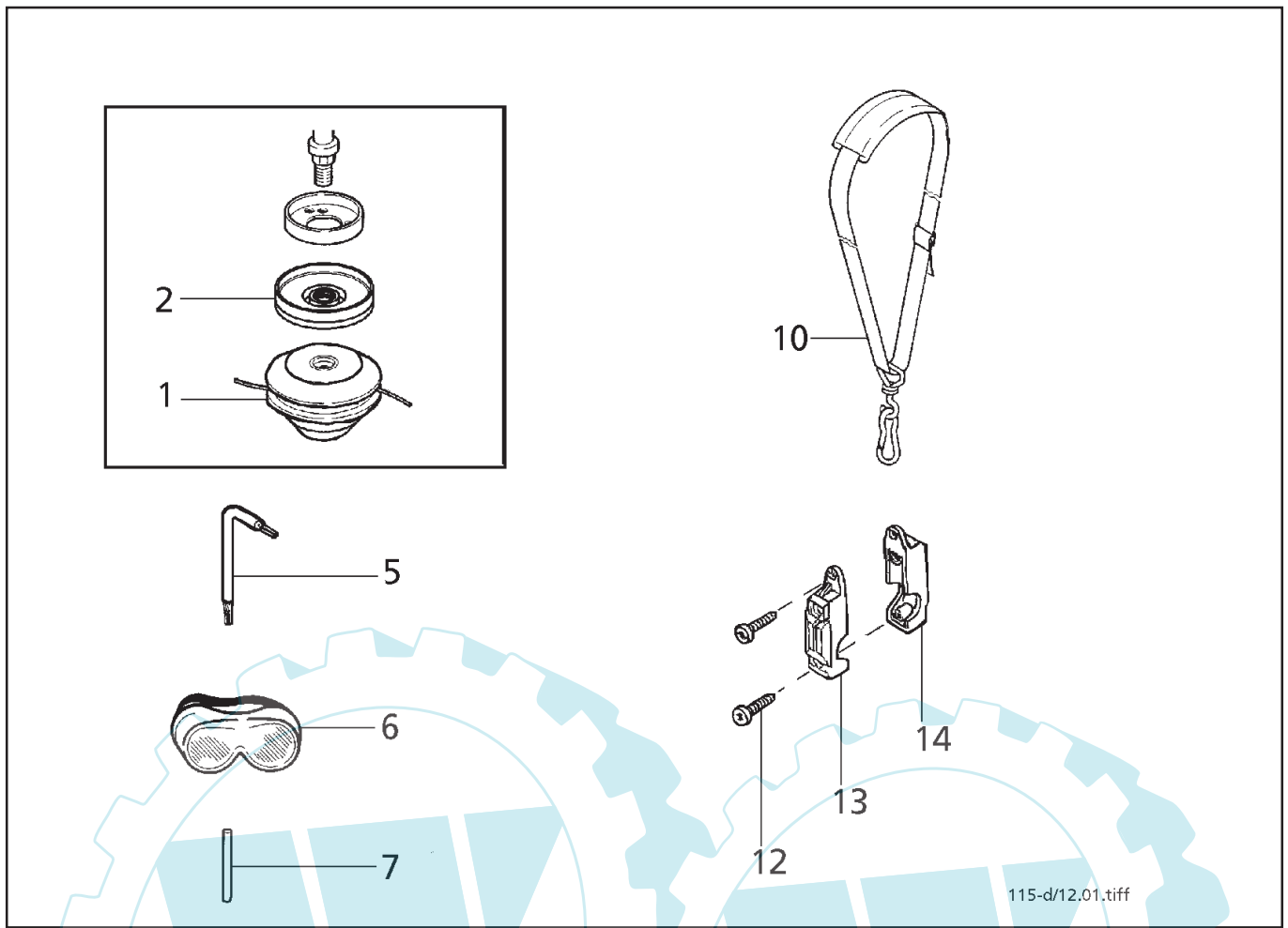


Bild-Nr. Pos.-No. Pos.-No.	Bestell-Nr. Order-No. No. de Cde. Ref.-Nr.	Modell Type Modèle Modelo	Menge Quantity Nombres Cantidad	Schaftrohr/ Schutz	Shaft/ Protection	Tube de transmission/ Protège-lame	Tubo/ Proteccion
1	30 43 432		1	Wickelschutz	anti-clogging device	protecteur d'enroulement	protec. de arrollamiento
2	00 18 274		2	Linsenschraube 5x16	screw	vis	tornillo
3	00 72 140		2	Tellerfeder 12x5,2x0,5 DIN 2093A	spring washer	rondelle ressort	resorte
4	30 31 314		1	Welle M10x1,25x75	shaft	arbre	arbol
5	00 50 173		2	Rillenkugellager 28x12x8	ball bearing	roulement à billes	cojinete de bolas
6	00 55 134		1	Sicherungsring 12x1,0 DIN 471A	circlip	circlip	anillo de seguridad
7	21 00 535		1	Gehäuse (enth.:	housing (incl.:	carter (incl.:	carter (incl.:
(2)	00 18 274		2	Linsenschraube 5x16	screw	vis	tornillo
(3)	00 72 140		2	Tellerfeder 12x5,2x0,5 DIN 2093A	spring washer	rondelle plate	resorte
(4)	30 31 314		1	Welle	shaft	arbre	arbol
(5)	00 50 173		2	Rillenkugellager 28x12x8	ball bearing	roulement à billes	cojinete de bolas
(6)	00 55 134		1	Sicherungsring 12x1,0 DIN 471A	circlip	circlip	anillo de seguridad
(14)	60 73 583		1	Gehäuse	housing)	carter)	carter)
8	69 00 721		1	Messer, Fadenbegrenzung	knife	couteau	cuchilla
9	00 18 338		2	Zylinderschraube M5x16	screw	vis	tornillo
10	60 73 589		1	Schutz	protection	protection	proteccion
11	00 21 241		2	Vierkantsmutter M5	nut	écrou	tuerca
12	63 00 254		1	Schaftrohr, gebogen, enth.:(shaft tube, incl.(tube, incl.(tubo, incl.(
(17)	00 83 147		1	Fett, MOBIL Temp 78	grease MOBIL Temp 78	graisse MOBIL Temp 78	grasa MOBIL Temp 78
(18)	00 55 286		2	Zackenring 22)	toothed ring)	bague dentée)	anillo dentada)
13	60 35 342		1	Antriebswelle, flexibel	flex. shaft	arbre flexible	arbol flex.
14	60 73 583		1	Gehäuse	housing	carter	carter
15	60 43 423		1	Schelle 24x28	clamp	collier de serrage	abrazadera
16	00 18 339		2	Zylinderschraube M5x30	screw	vis	tornillo
17	00 83 147		1	Fett, MOBIL Temp 78	grease MOBIL Temp 78	graisse MOBIL Temp 78	grasa MOBIL Temp 78
18	00 55 286		2	Zackenring 22	toothed ring	bague dentée	anillo dentada
19	60 43 438++		1	Schelle 24x28	clamp	collier de serrage	abrazadera



115-d/12.01.tiff

Bild-Nr. Pos.-No. Pos.-No. Pos.-No.	Bestell-Nr. Order-No. No. de Cde. Ref.-Nr.	Modell Type Modèle Modelo	Menge Quantity Nombres Cantidad	Werkzeug/ Serienausrüstung	Tools/ Standard equipment	Outillage/ Equipement de série	Herramientas/ Equipo en serie
1	69 00 949++		1	Fadenkopf RS MF M10x1,25, halbautomatisch	nylon head	tête de fil semi-autom.	cabezal de hilo
2	20 74 885++		1	Wickelschutz	anti-clogging device	protecteur	proteccion
5	00 80 506		1	Stiftschlüssel T 25	wrench	clef	llave
6	69 00 691		1	Schutzbrille	safety goggles	lunettes de protection	gafas protectoras
7	00 80 496		1	Montagestift 6x80	locking pin	goupille de montage	perno
10	63 00 331		1	Tragegurt, kompl.	carrying strap, compl.	bretelle, compl.	cinturon portador, compl.
12	00 18 357		2	Linsenschraube 4x25	screw	vis	tornillo
13	20 74 931		1	Gurtbefestigung 1	shoulder strap hanger 1	fixation bretelle 1	fijcion de cinturon 1
14	20 74 932		1	Gurtbefestigung 2	shoulder strap hanger 2	fixation bretelle 2	fijcion de cinturon 2

Notizen

Notes

Notices

Noticias



Bestell-Nr. Order-No. No. de Cde. Ref.-Nr.	Menge Quantity Nombres Cantidad	Seite page page pagina	Bestell-Nr. Order-No. No. de Cde. Ref.-Nr.	Menge Quantity Nombres Cantidad	Seite page page pagina	Bestell-Nr. Order-No. No. de Cde. Ref.-Nr.	Menge Quantity Nombres Cantidad	Seite page page pagina	Bestell-Nr. Order-No. No. de Cde. Ref.-Nr.	Menge Quantity Nombres Cantidad	Seite page page pagina
00 18 274	2	5	00 84 864	1	3						
00 18 335	1	3	00 84 865	2	3						
00 18 337	2	3	20 00 436	1	3						
00 18 338	2	4	20 00 442	1	3						
00 18 338	2	5	20 73 635	1	3						
00 18 339	2	5	20 73 636	1	3						
00 18 354	2	3	20 74 885++	1	6						
00 18 357	2	6	20 74 931	1	6						
00 18 363	10	3	20 74 932	1	6						
00 18 389	2	4	20 74 945	1	4						
00 18 396	4	3	20 74 973	1	3						
00 21 241	2	4	20 74 994	1	3						
00 21 241	2	5	21 00 535	1	5						
00 21 257	1	3	30 31 314	1	5						
00 28 110	2	4	30 43 432	1	5						
00 50 173	2	5	60 35 342	1	5						
00 55 134	1	5	60 35 975	1	4						
00 55 286	2	5	60 43 423	1	5						
00 61 361++	4	3	60 43 438	2	4						
00 66 449	1	3	60 43 438++	1	5						
00 69 874++	1	3	60 43 439	1	3						
00 72 140	2	5	60 73 583	1	5						
00 73 426++	2	3	60 73 584	1	4						
00 80 496	1	6	60 73 589	1	5						
00 80 506	1	6	60 74 471	1	3						
00 83 147	1	5	63 00 254	1	5						
00 84 591	1	3	63 00 331	1	6						
00 84 635	1	3	68 00 246	1	3						
00 84 636	1	3	69 00 691	1	6						
00 84 659	1	3	69 00 721	1	5						
00 84 660	1	3	69 00 949++	1	6						
00 84 863	1	3									

Allgemeine Richtlinien für die Bestellung von Original SOLO Ersatzteilen:

Voraussetzung für eine reibungslose Erledigung sind folgende Angaben:

1. Ersatzteil-Bestellnummer
2. Gewünschte Anzahl
3. Typenbezeichnung des Geräts

Diese Ersatzteilliste ist für die Lieferung und Ausstattung von SOLO Erzeugnissen unverbindlich.

Im Interesse der technischen Weiterentwicklung bleiben Konstruktionsänderungen vorbehalten.

General Directions for Ordering Original SOLO Spare Parts:

Spare parts orders are to be placed with the SOLO Sales Branch or SOLO Distributor: For correct and diligent processing of your order, please give the following information:

1. Spare Part number
2. Quantity
3. Model and serial number
4. Shipping instructions

Delivery is made in accordance with our general sales and delivery conditions. This spare parts list is non-committal for us with regard to delivery and layout of SOLO products. In favour of technical improvements, design modifications are subject to change without notice.

Directives générales pour les commandes de pièces de rechange d'origine SOLO:

Il est indispensable de préciser dans toutes les commandes de pièces:

1. - le numéro de référence de la pièce
2. - la quantité
3. - le type de la machine
4. - le mode d'expédition

Les livraisons sont effectuées dans le cadre de nos conditions générales de vente. Toutes modifications réservées.

Directivas Generales de pedido de la firma SOLO:

Por adelantado de un arreglo sin dificultades necesitamos siguientes indicaciones:

1. Número de repuesto
2. Numero de cantidad
3. Modelo y número de serial
4. Instrucción de Envío

Este lista de repuestos no es obligatoria para los envíos y/o forma de equipo de los productos SOLO.

En el interés del constante desarrollo debemos reservarnos el derecho de cambios.

SOLO Kleinmotoren GmbH

Postfach 60 01 52
D-71050 Sindelfingen
Germany

Telefon 07031/301-0
Telefax 07031/301-130
Export 07031/301-149

<http://www.solo-germany.com>
e-mail: info@solo-germany.com

Zentral-Ersatzteilservice
Telefon 07031/301-209
Telefax 07031/301-206

12/01

solo®